

Wyłączny dystrybutor



BRAMKA INID

WSPIERAJĄCA PROCES
DEKONTAMINACJI



PRZEZNACZENIE BRAMKI INID:

>> **Zadaniem bramki INID** jest wsparcie procesu dekontaminacji ubrań wierzchnich, przenoszonych akcesoriów oraz skóry osób przechodzących przez bramkę i poddawanych dekontaminacji. Cały proces dekontaminacji realizowany jest bezdotykowo, przy użyciu wytworzonego i rozpylanego przez urządzenie aerozolu - mgły wytworzonej z płynu o silnych właściwościach bakteriobójczych i grzybobójczych. Płyn ten, zawierający nanokoloidy srebra jest środkiem całkowicie bezpiecznym dla skóry i odzieży, nie powodującym pieczenia skóry, podrażnień oczu czy dróg oddechowych.

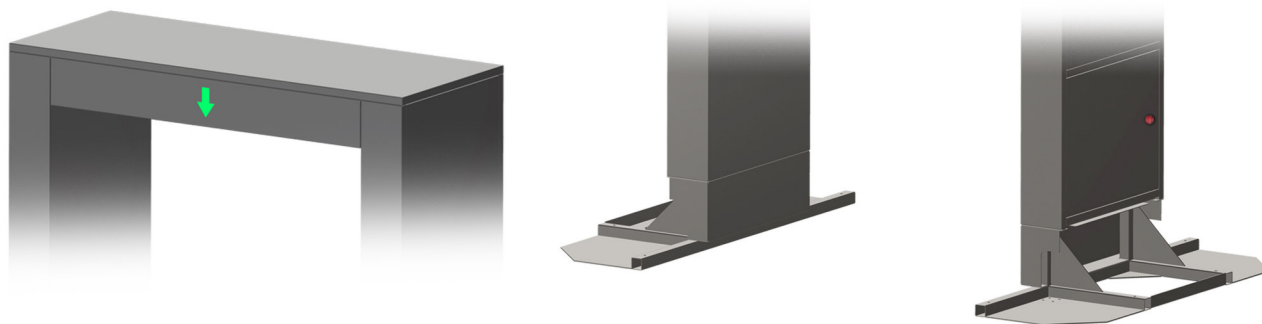
Z uwagi na zastosowaną technologię lakierowania proszkowego przy użyciu wysokiej jakości lakieru utwardzonego - bramki INID stosowane być mogą na zewnątrz - przed wejściem do obiektów lub wewnątrz budynków - w holu, w ciągach komunikacji pieszej.

Szpitala, galerie handlowe, sklepy, biurowce oraz siedziby firm, obiekty użyteczności publicznej, obiekty sportowe, urzędy, szkoły i uczelnie, lotniska, dworce kolejowe i autobusowe - we wszystkich tych obiektach i miejscach ze względu na dużą ilość przebywających lub przemieszczających się osób istnieje zwiększone ryzyko rozprzestrzeniania się wirusów, bakterii i grzybów. Zastosowanie urządzeń dekontaminujących INID znacząco takie ryzyko zmniejsza.

DEKONTAMINACJA - UŻYWANIE I UŻYTKOWANIE:

>> **Bramka wspierająca proces dekontaminacji** jest urządzeniem w pełni automatycznym. Ponieważ cały proces dekontaminacji trwa około 5-7 sekund - przepustowość pojedynczego urządzenia wynosić może nawet 500 osób na godzinę.

Urządzenie wyposażone jest w czujki ruchu wykrywające osobę zbliżającą się do bramki. Możliwość użycia bramki sygnalizuje świecąca zielona strzałka (↓) znajdująca się w górnej części urządzenia - nad wejściem.



Wykrycie osoby wchodzącej przez wbudowany czujnik powoduje automatyczne uruchomienie zraszania. Mgła preparatu odkażającego w formie aerozolu rozpylana jest przez 8 wbudowanych dysz. Prawidłowy proces dekontaminacji w przejrzysty sposób opisany jest w instrukcji znajdującej się na przednim panelu urządzenia.

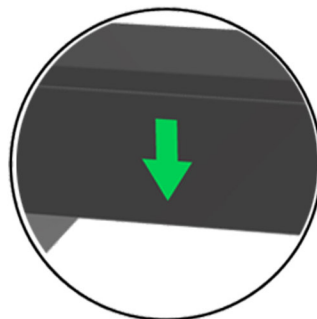
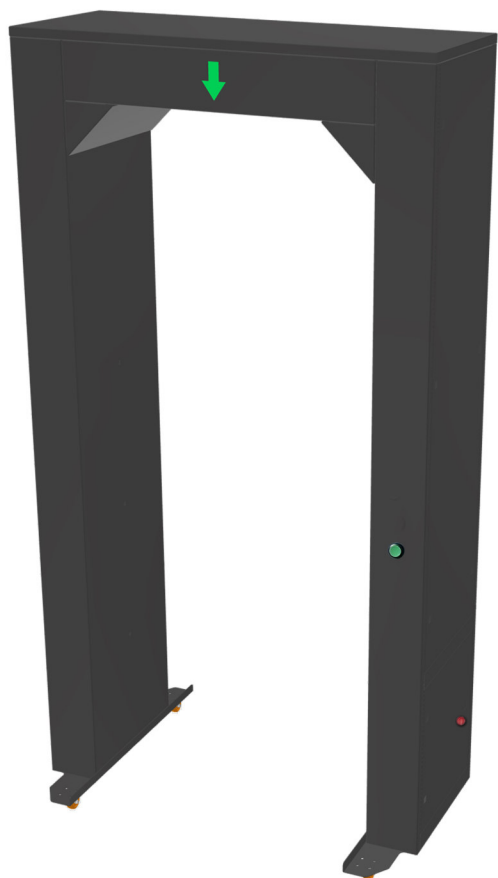
Proces dekontaminacji można powtórzyć lub uruchomić ręcznie - poprzez użycie przycisku wbudowanego w przedni prawy panel urządzenia.

>> **Bramka INID** wyposażona jest w pełną automatykę sterującą układem hydraulicznym - sterowanie pompą, elektrozaworami, dyszami zraszającymi. Zbyt niski poziom płynu dezynfekującego we wbudowanym w bramkę zbiorniku, sygnalizowany jest poprzez dedykowany wskaźnik (●), znajdujący się na bocznych drzwiczkach komory zbiornika dezynfekującego. Brak płynu jest sygnalizowany zaświeceniem czerwonej lampki. Urządzenie zabezpieczone jest przed pracą „na sucho”.

>> **Bramka INID** zasilana jest napięciem bezpiecznym 24V DC.

Urządzenie przystosowane jest do doposażenia w osprzęt dodatkowy: Boczne osłony przeciwwietrzne (dla urządzeń stosowanych na zewnątrz), kamera dedykowana do pomiaru temperatury ciała osób przechodzących, mata higieniczna i dodatkowe zbiorniki z płynem dezynfekującym.

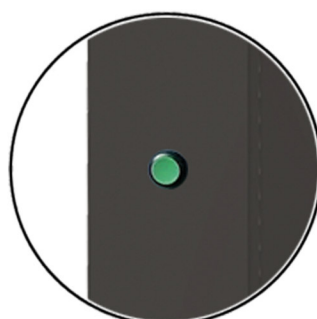
INID 90 BRAMKA LEKKA, O SZEROKOŚCI ZEWNĘTRZNEJ 900mm



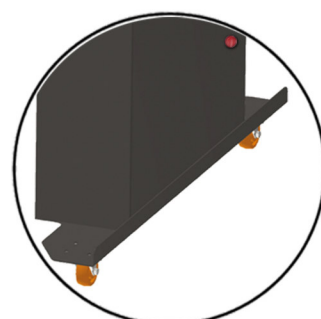
Wskaźnik gotowości urządzenia do pracy



Wzmocnienia stabilizujące konstrukcję



Przycisk uruchomienia ręcznego



Stabilna podstawa wyposażona w kółka jezdne
Sygnalizator stanu zbiornika płynu

Bramka INID 90 jest urządzeniem dedykowanym do miejsc, w których niezbędna jest częsta zmiana lokalizacji urządzenia. W podstawę bramki wbudowano kółka umożliwiające jej przemieszczanie - w zależności od potrzeb lub natężenia ruchu osobowego. Stabilność i bezpieczeństwo zapewnia wydłużona podstawa wyposażona w kółka z blokadą.

Parametry techniczne INID 90:

Bramka kompaktowa dostarczana w całości, nie wymagająca montażu

Wykonanie: Blacha stalowa ocynkowana 1,5mm, podkonstrukcja profil 40x40x2 ocynkowana ogniowo

Wykończenie: Lakier proszkowy

Szerokość całkowita: 1 200mm

Szerokość przejścia: 900mm

Wysokość całkowita: 2 280mm

Wysokość przejścia: 2 100mm

Waga całkowita: 120kg

Zasilanie: 24V DC*

Ciśnienie robocze układu: 70PSI

Pojemność zbiornika: 12l / 500 przejść

Zużycie płynu: ok. 23ml na osobę

Opcje:

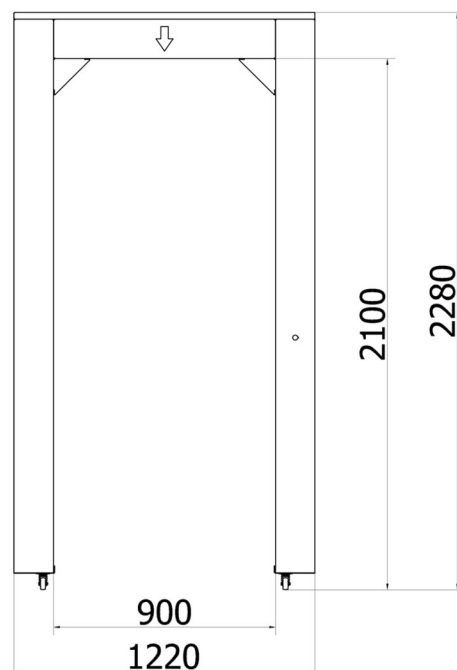
- Możliwość wykonania w dowolnym kolorze RAL

- Możliwość wykonania w wersji ze stali nierdzewnej

- Możliwość zamontowania kamery termowizyjnej

- Zewnętrzny zbiornik na płyn dezynfekujący - 100l i 500l

* Zewnętrzny zasilacz 24V DC dostarczany wraz z bramką



BRAMKA CIĘŻKA, O SZEROKOŚCI WEWNĘTRZNEJ 1200mm

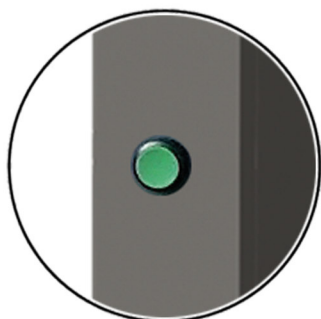
INID 120



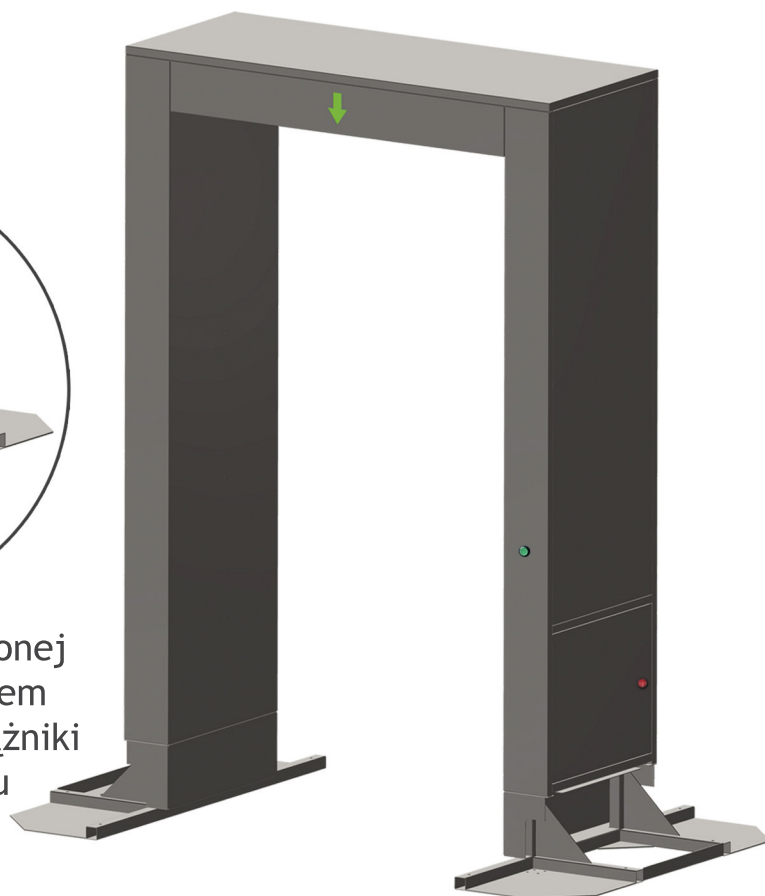
Wskaźnik gotowości
urządzenia do pracy



Podstawa o wzmocnionej
konstrukcji i stelażem
pod dodatkowe obciążniki
Sygnalizator stanu
zbiornika płynu

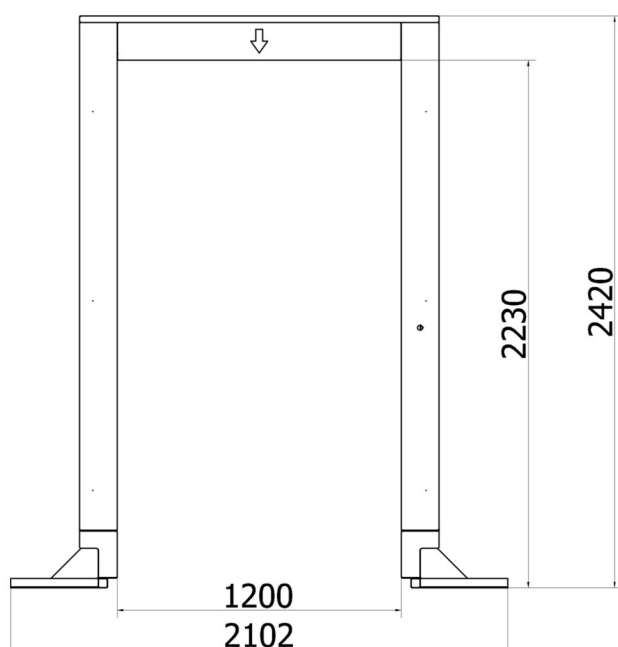


Przycisk uruchomienia
ręcznego



Bramka INID 120 jest urządzeniem o konstrukcji stacjonarnej. Szerokość przejścia 120cm pozwala na swobodne przejście osób z wózkiem dziecięcym lub przejazd wózkiem inwalidzkim lub łóżkiem szpitalnym.

W celu zapewnienia pełnej stabilności układu - podstawę bramki należy doposażyć obciążnikami



Parametry techniczne INID 120:

Bramka dostarczana w modułach,
wymaga montażu mechanicznego

Wykonanie: Blacha stalowa
ocynkowana 1mm, podkonstrukcja
profil 40x40x2 ocynkowana ogniowo,
6 sztuk płyt chodnikowych w zestawie

Wykończenie: Lakier proszkowy

Szerokość całkowita: 2 102mm

Szerokość przejścia: 1 200mm

Wysokość całkowita: 2 420mm

Wysokość przejścia: 2 230mm

Waga całkowita: 200kg

Zasilanie: 24V DC*

Ciśnienie robocze układu: 70PSI

Pojemność zbiornika: 12l / 500 przejść

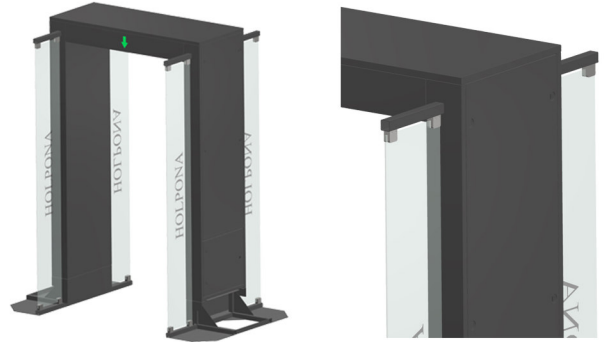
Zużycie płynu: ok. 23ml na osobę

Opcje:

- Możliwość wykonania w dowolnym kolorze RAL
 - Możliwość wykonania w wersji ze stali nierdzewnej
 - Możliwość zamontowania osłon przeciwpożarowych
 - Możliwość zamontowania kamery termowizyjnej
 - Zewnętrzny zbiornik na płyn dezynfekujący - 100l i 500l
- * Zewnętrzny zasilacz 24V DC dostarczany wraz z bramką

WERSJE URZĄDZENIA, WYPOSAŻENIE DODATKOWE:

>> **Bramki INID 90 oraz INID 120** standardowo wykonywane są z blachy stalowej ocynkowanej o grubości 1-2mm wykończone lakierem proszkowym o dużej twardości i odporności na warunki zewnętrzne. Na życzenie - możliwe jest wykonanie urządzeń w dowolnej wersji kolorystycznej (z palety RAL) lub w wykonaniu ze szrotkowanej stali nierdzewnej. Bramki dedykowane do pracy na zewnątrz doposażyć można w dedykowane osłony przeciwwietrzne - usprawniające pracę urządzenia.



>> Opcje wyposażenia:

Dodatkowo bramę można doposażyć w:

- kamerę termowizyjną, mierzącą w trybie on-line temperaturę osób przechodzących z bardzo dużą dokładnością, wyświetlając na oddalonym od urządzenia monitorze graficzne odwzorowanie temperatury ciała,
- matę higieniczną - wymiary i cena po szczegółowych ustaleniach,
- osłony przeciwwietrzne - dla bramek zewnętrznych,
- dodatkowe zbiorniki z płynem dezynfekującym 100l i 500l



PŁYN DEZYNFEKUJĄCY:

>> **Jako płyn dezynfekujący** stosowane są płyny biobójcze.

Płyny, które mogą być zastosowane to np. Silver Active NANOAg 4K, aXonnite Silver lub ECO Silver. Są to ekologiczne, bezzapachowe produkty na bazie wody z nanocząsteczkami srebra (srebro niejonowe).

Posiadają one atest higieniczny PZH.



Płyn aXonnite objęty jest Certyfikatem dla wyrobów medycznych ISO 13 485 wydanym przez TÜV Rheinland GmbH.



Właściwości płynów:



NANO skuteczność



Dezynfekuje cząsteczkami srebra



Usuwa nieprzyjemne zapachy



W 100% biodegradowalny i bez chloru

Odpowiedzialność producenta bramek wspomagających proces dekontaminacji INID 90 i INID 120 dotyczy wyłącznie urządzenia wraz z osprzętem i wyposażeniem, poprawnej pracy i bezpieczeństwa użytkownika urządzenia, przy zastrzeżeniu montażu i wykorzystywania urządzenia zgodnie z instrukcją użytkowania i obsługi!

Wyłączny dystrybutor:



Holpona
Medical Care

ul. Amarantowa 20
45-401 Opole
www.holpona.eu
holpona@poczta.onet.pl
(+48) 501 474 804